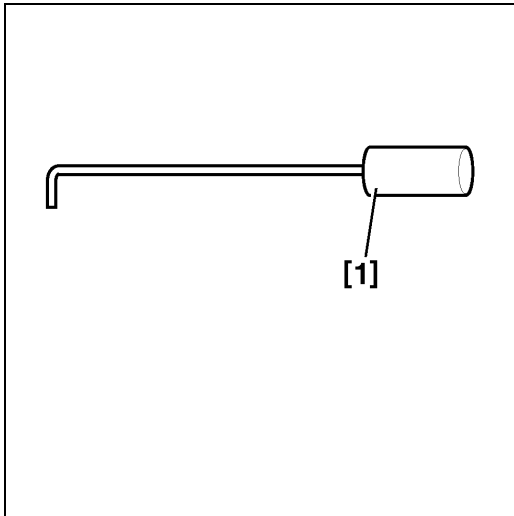


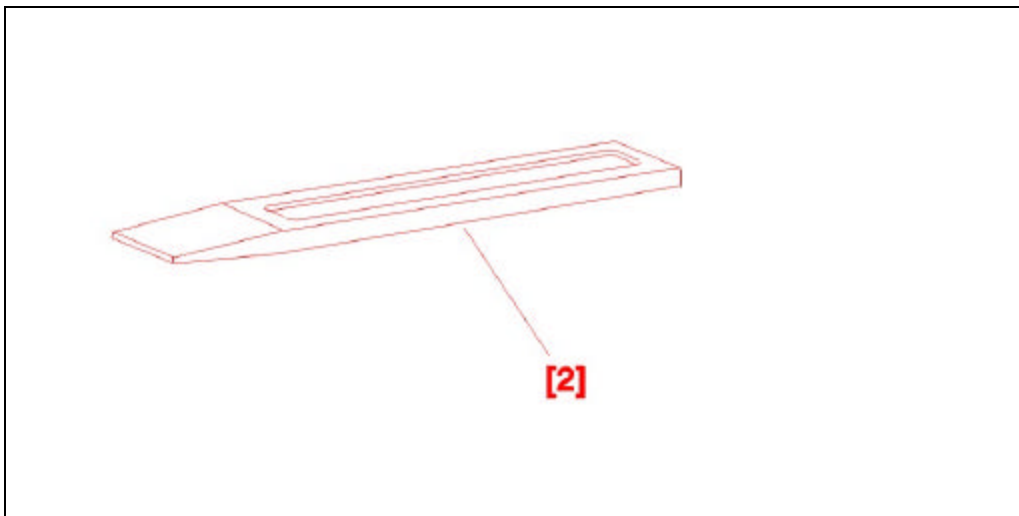
UITBOUWEN - INBOUWEN : VOORBUMPER :

1. Gereedschap



Afbeelding : C4AF16GC

[1] Haak voor het losmaken van de klem (-).1339 .



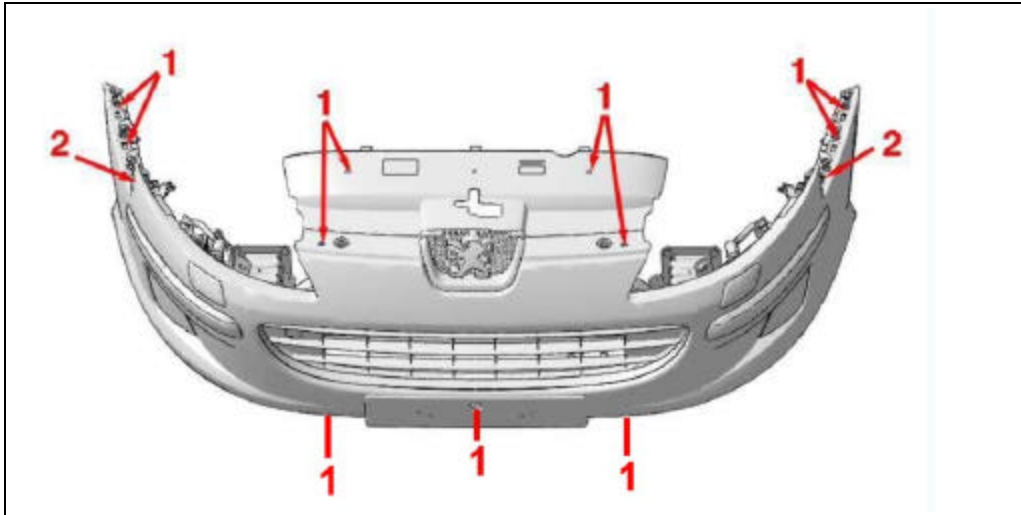
Afbeelding : C4AK28LD

[2] Spatel (-).1350 .

2. Uitbouwen

Verwijder (Gedeeltelijk) :

- ⌘ De spatplaat rechtsvoor
- ⌘ De spatplaat, linksvoor



Afbeelding : C4AK28JD

Verwijder : De kentekenplaat .

Verwijder : De bevestigingen (1) .

Ontgrendel de bevestigingen (2) een kwart slag (Rechts - Links) (Met behulp van gereedschap [1]) .

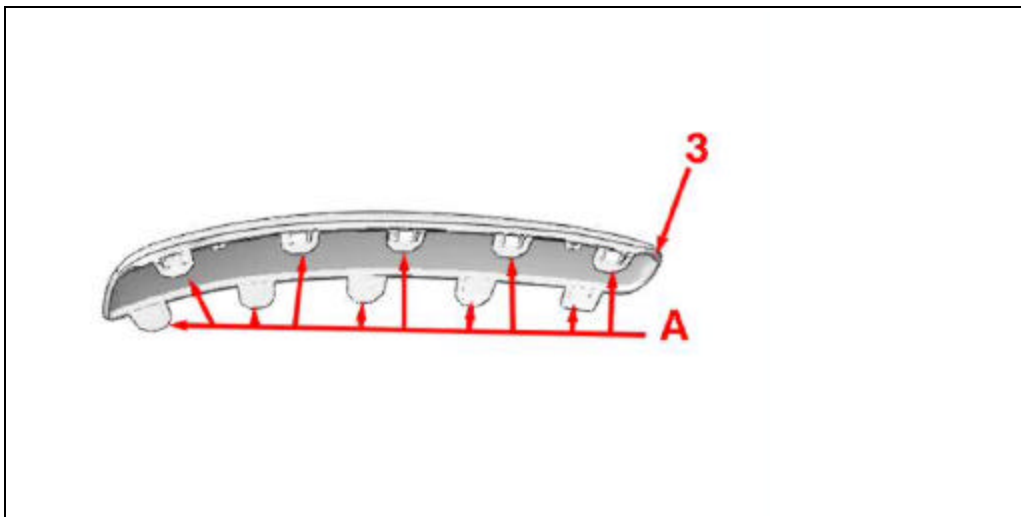
Maak los : De slangen van de koplampsproeier (*) .

Afsluiten : De slangen van de koplampsproeier (*) .

Maak los : De stekkers (Mistlampen voor) (*) .

Maak de voorbumper in horizontale richting naar voren los .

(*) : Volgens uitvoering .



Afbeelding : C4AK28KD

Verwijder de lijsten van de bumper (3) : Maak los bij (A) (Met behulp van gereedschap [2]) .

3. Inbouwen

Ga (verder) te werk in omgekeerde volgorde van uitbouwen .

Stel de mistlampen af, auto onbeladen (*) .

Controleer de werking van de elektrische uitrusting .

(*) : Volgens uitvoering .